

# Servo Umschaltbaustein

## Beschreibung:

Der Baustein wird an den Empfangskanal des Löffelzylinders angeschlossen.

Auf die Stiftleiste Kanal-A wird das Servo der Funktion aufgesteckt, die beim Einschalten des Modells standart mäßig aktiv sein soll.

(z.B. Löffelzylinder)

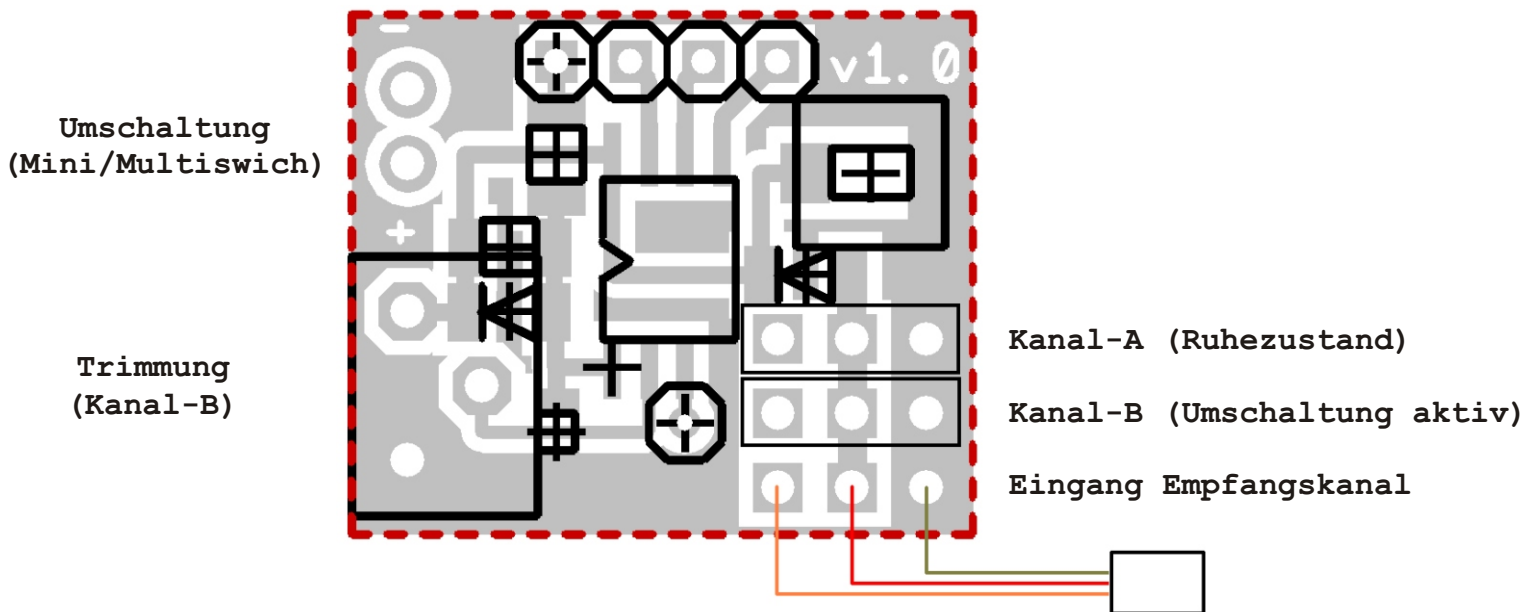
An Kanal-B wird dann das Servo für die Funktion aufgesteckt, auf die alternativ umgeschaltet werden soll.

(Z.B. Zweischalengreifer öffnen/schließen)

Mit Hilfe des Potis auf der Platine kann man den Nullpunkt der umgeschalteten Funktion trimmen.

Durch anlegen einer Spannung von 5 bis 12V an den mit + und - gekennzeichneten Anschlüssen wird die Umschaltung aktiviert.

## Anschlußbelegung:



## Anschlußplan:

