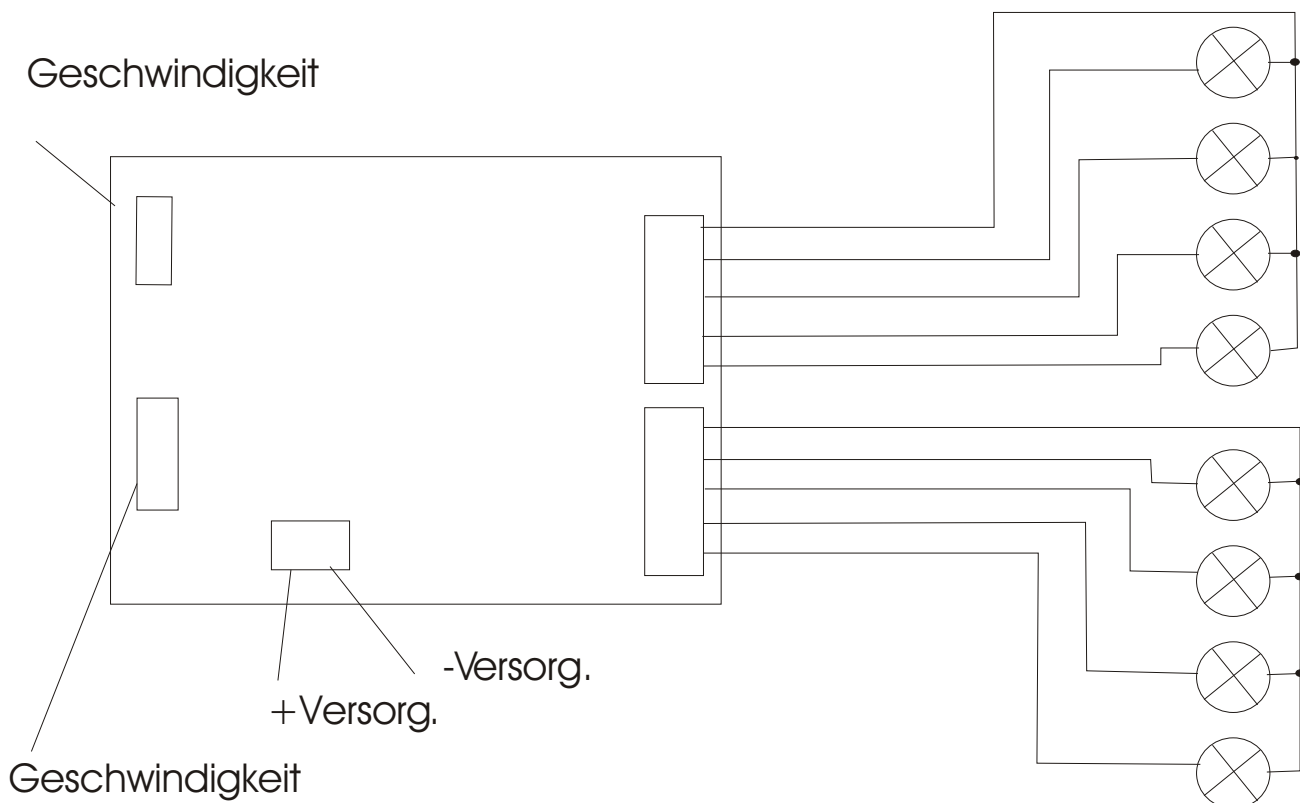


Rundumlicht

6 / 7,2 V

12 V

Der Rundumlichtbaustein wird je nach Bestellung mit 6 (7,2) oder 12 V Versorgungsspannung betrieben. Die Lampen sind immer mit 6V Glühlampen bestückt. Von jeder Lampe wird je ein Draht in die erste Klemme des Klemmblockes geschraubt (+ für die Lampen). An Klemme 2-5 werden die noch vorhandenen Leitungen der Glühlampen angeschlossen. Der Baustein sollte dafür in Betrieb genommen werden. So kann die Reihenfolge und die Drehrichtung festgestellt werden.



Leimbach-Modellbau
Im Winkel 5
49191 Belm

Wichtiger Hinweis

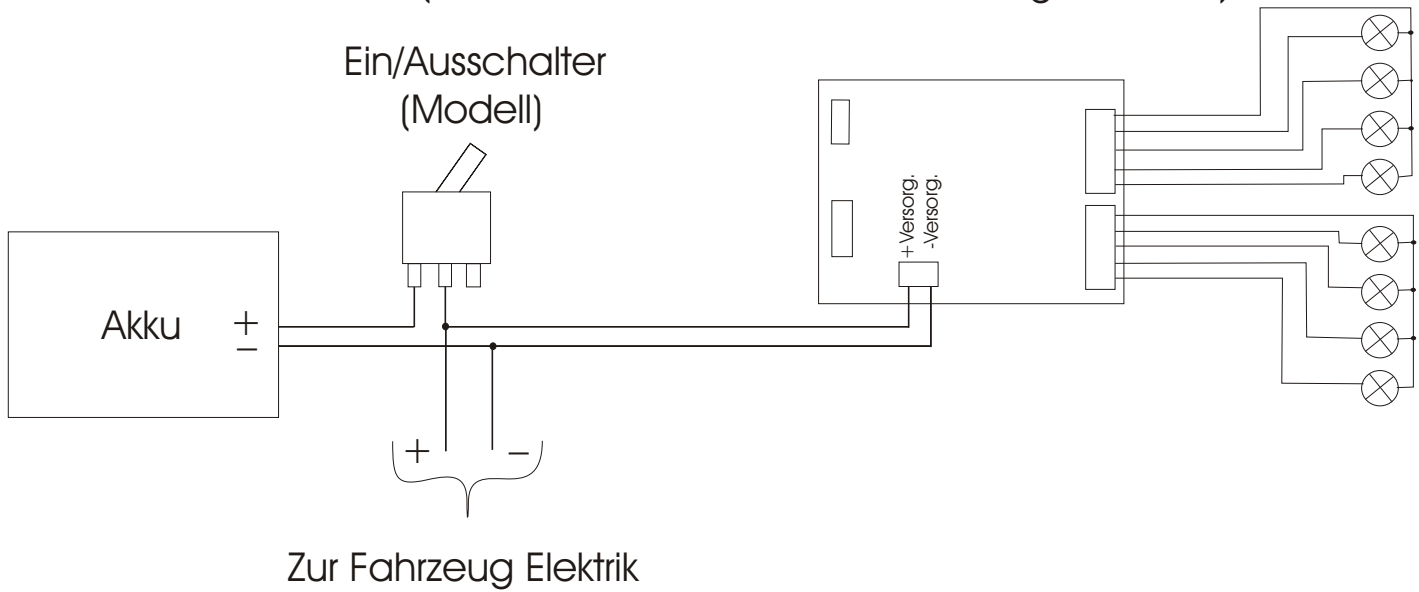
Elektronikkomponenten gehören nicht in den Hausmüll!
Bitte entsorgen Sie diese bei den kommunalen Sammelstellen.
Die Abgabe dort ist kostenlos.

Leimbach Modellbau + Elektronik
WEEE-Reg.-Nr.: DE 82819640

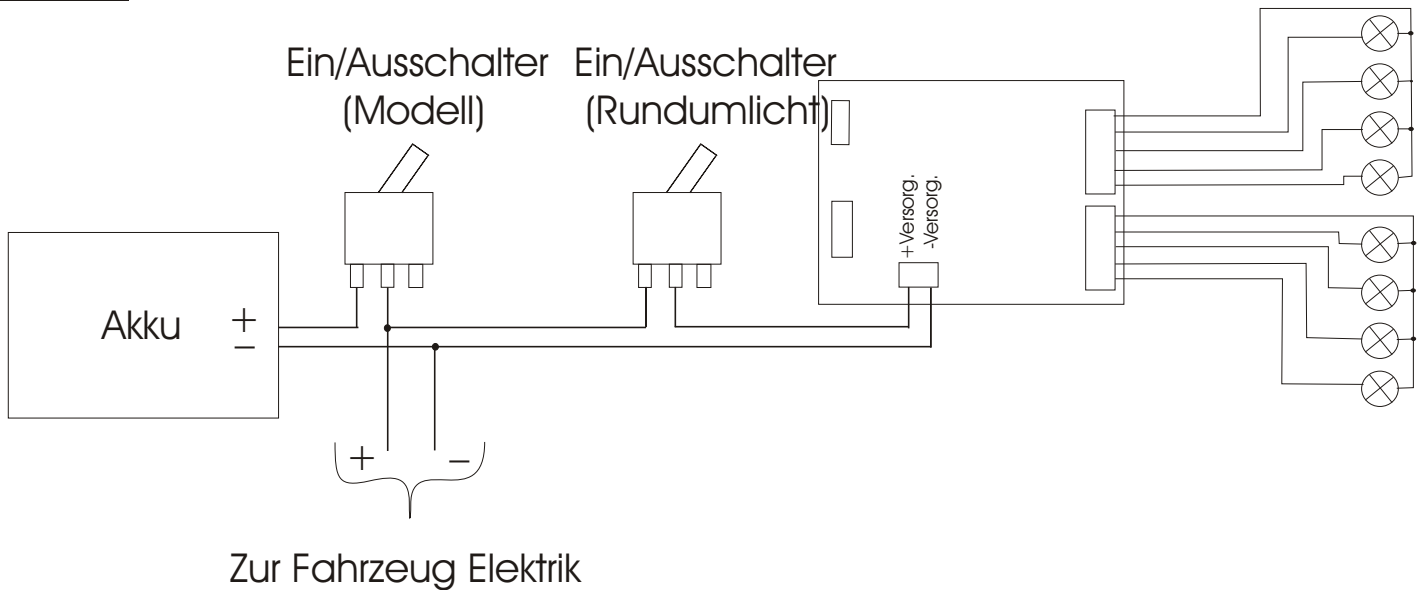


Anschlußbeispiele für das Rundumlicht

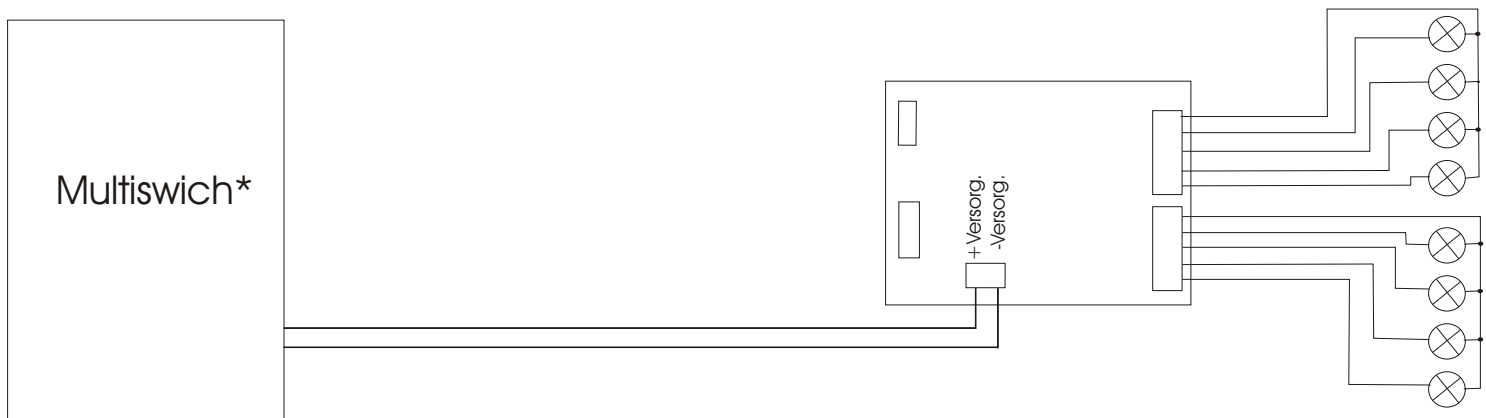
Möglichkeit 1: Permanent an (Wird mit dem Modell ein bzw. Ausgeschaltet)



Möglichkeit 2: Rundumlicht ein/ausschaltbar an einem Schalter im Modell



Möglichkeit 3: Rundumlicht von der Fernsteuerung ein/ausschaltbar



*Details entnehmen Sie bitte der Anschlußanleitung Ihres Multiswitch