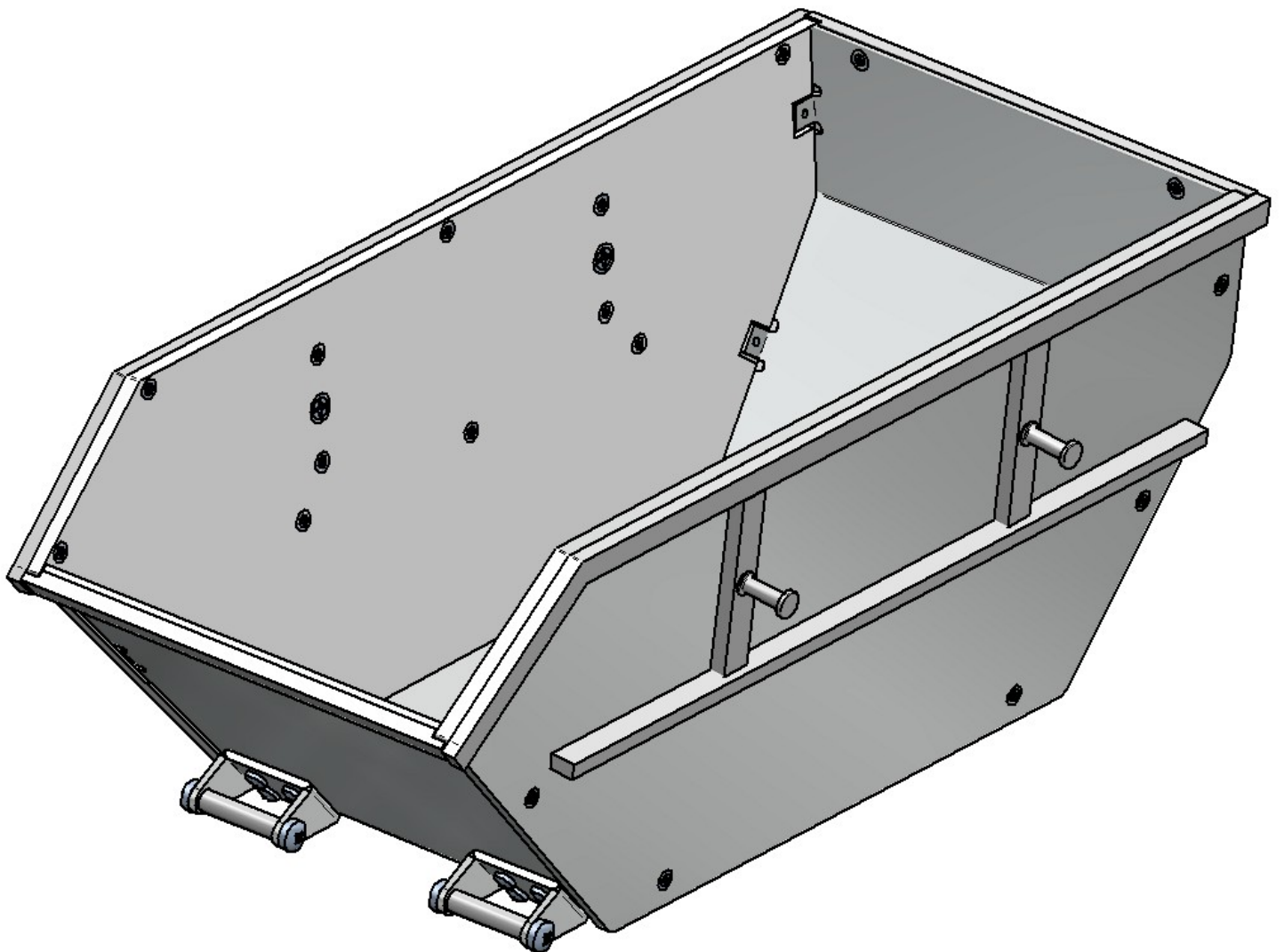
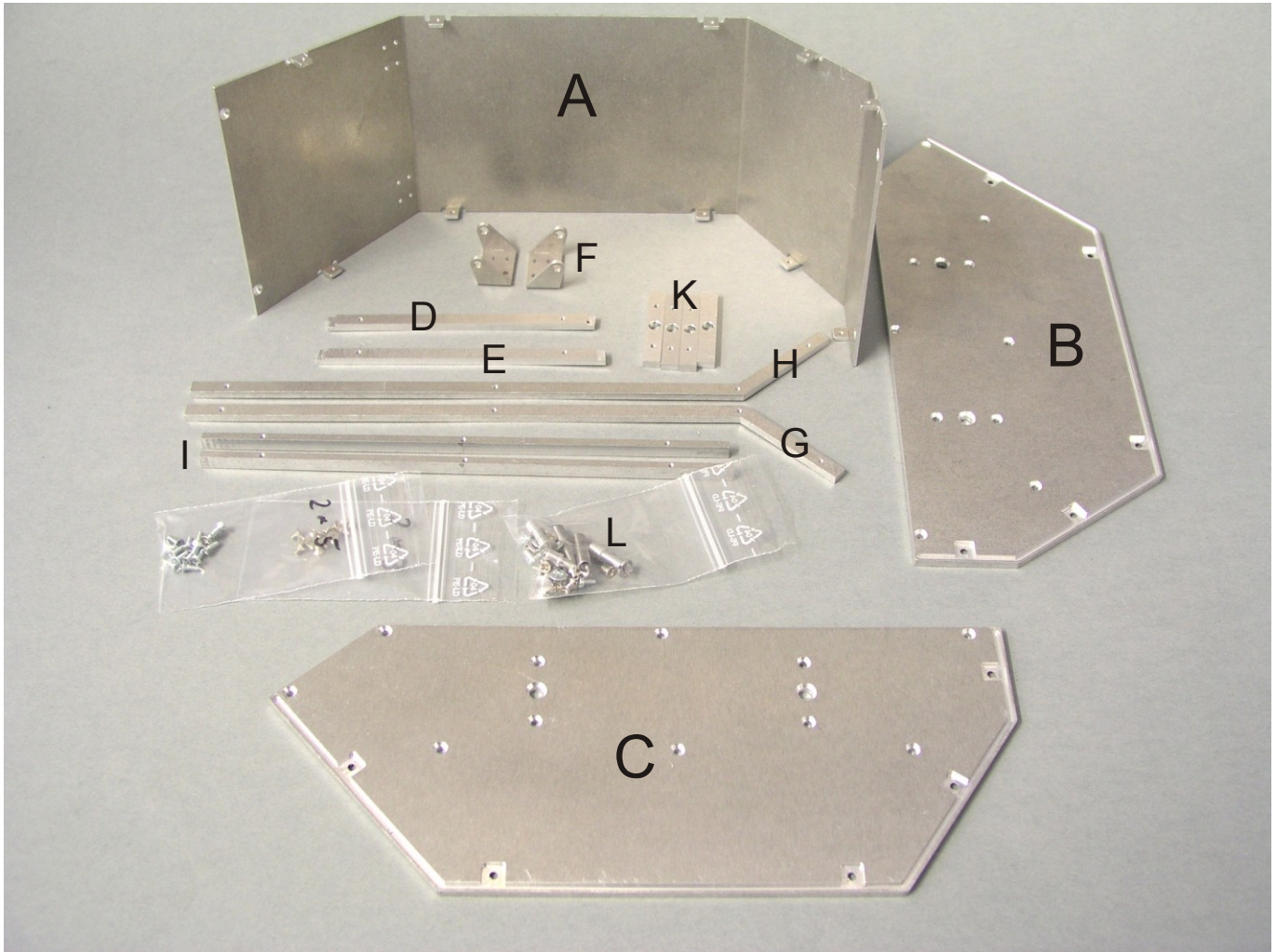


Bauanleitung Absetzmulde



Stückliste Mulde für Absetzer

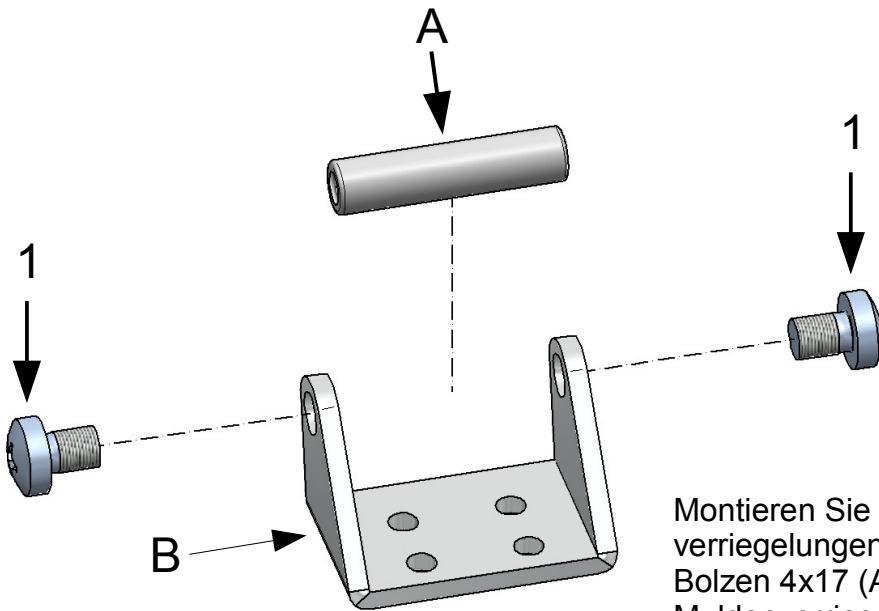


Stückliste :

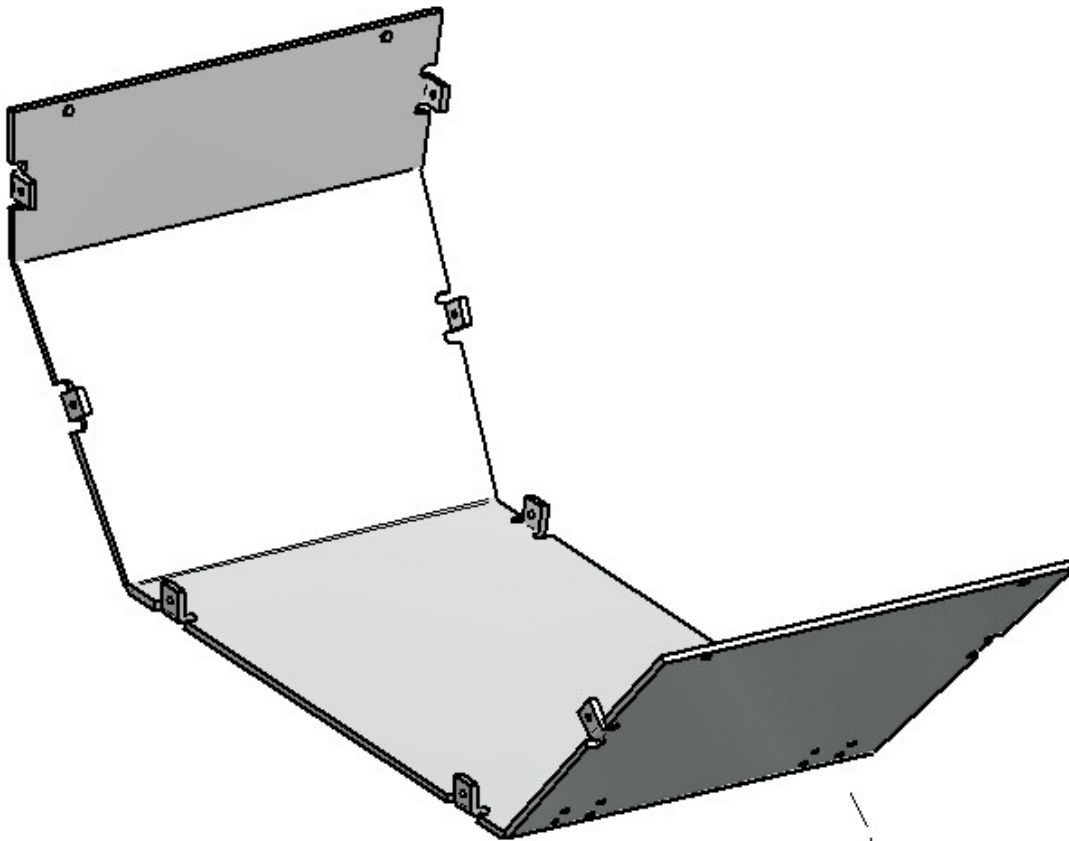
A	1 Bodenblech	Ersatzteil-Nr:09381E03
B	1 Seitenteil rechts	E02
C	1 Seitenteil links	E01
D	1 Umlaufleiste vorn	E06
E	1 Umlaufleiste hinten	E07
F	2 Muldenverriegelungen	E11
G	1 Umlaufleiste rechts	E05
H	1 Umlaufleiste links	E04
I	2 Stapelleiste	E09
K	4 Strebe	E10
L	4 Aufnahmebolzen	E08

Schrauben :

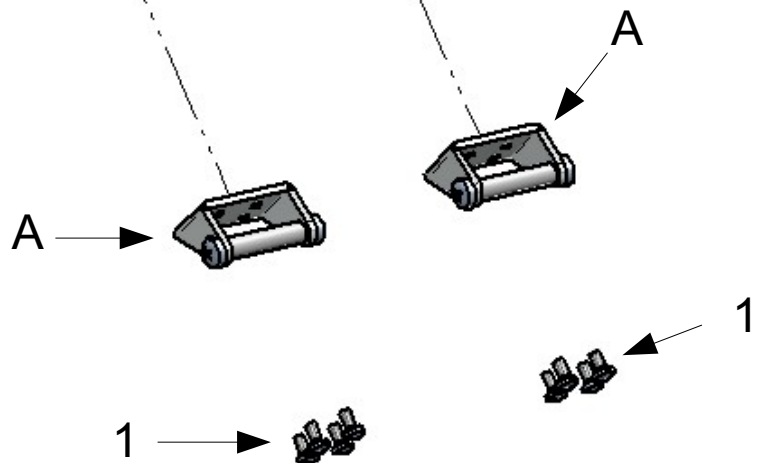
14	Din 965 M2x3
8	Din 965 M2x4
14	Din 965 M2x5
4	Din 965 M3x4
8	Din 7985 M2x4
4	Din 7985 M3x4
2	Bolzen 4x17



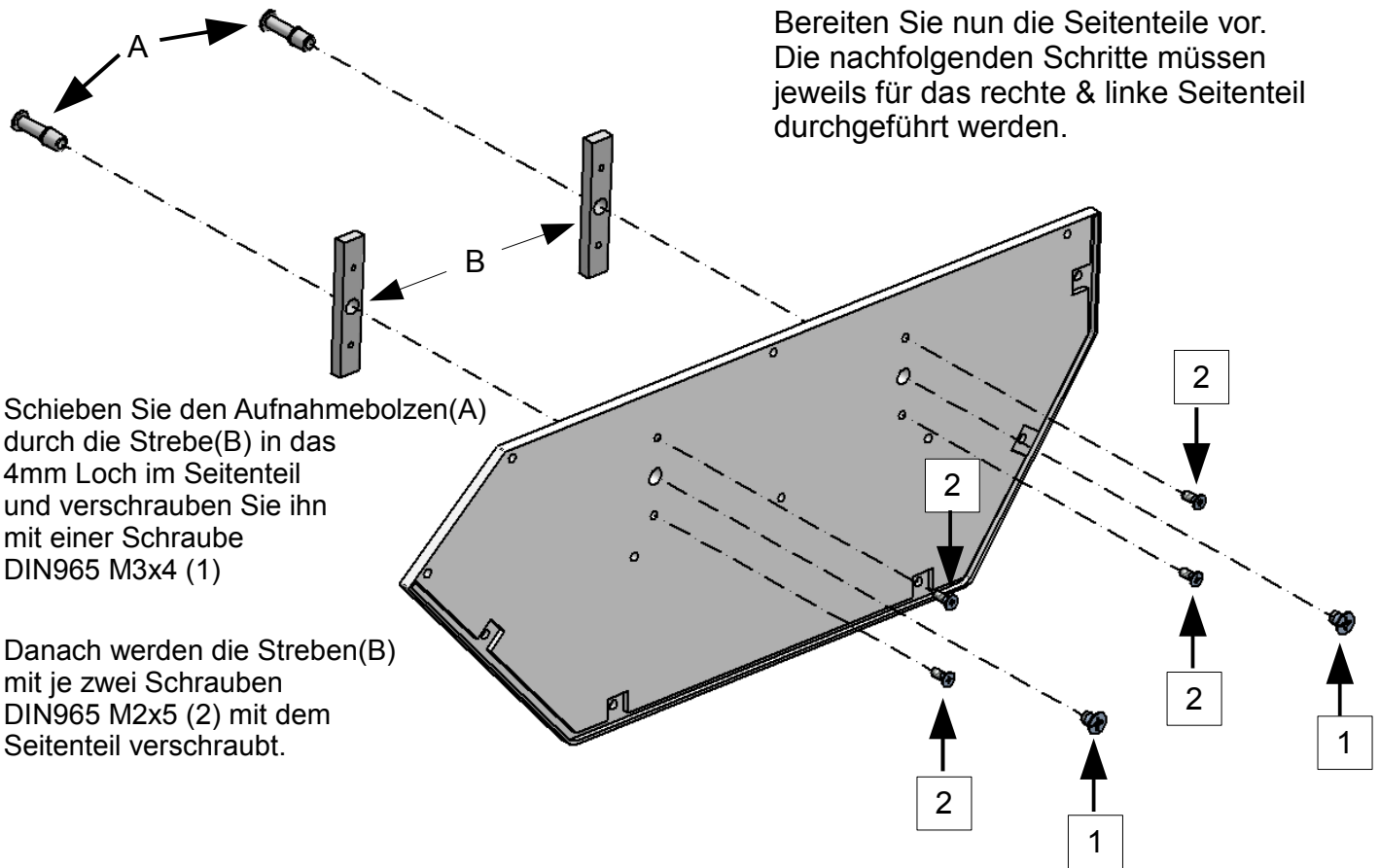
Montieren Sie bitte zunächst die Muldenverriegelungen. Setzen Sie dazu einen Bolzen 4x17 (A) zwischen die Schenkel der Muldenverriegelung (B) und verschrauben Sie ihn mit zwei Schrauben DIN7985 M3x4 (1)



Montieren Sie nun die vorbereiteten Muldenverriegelungen(A) mit je vier Schrauben DIN7985 M2x4 (1) am Bodenblech der Mulde

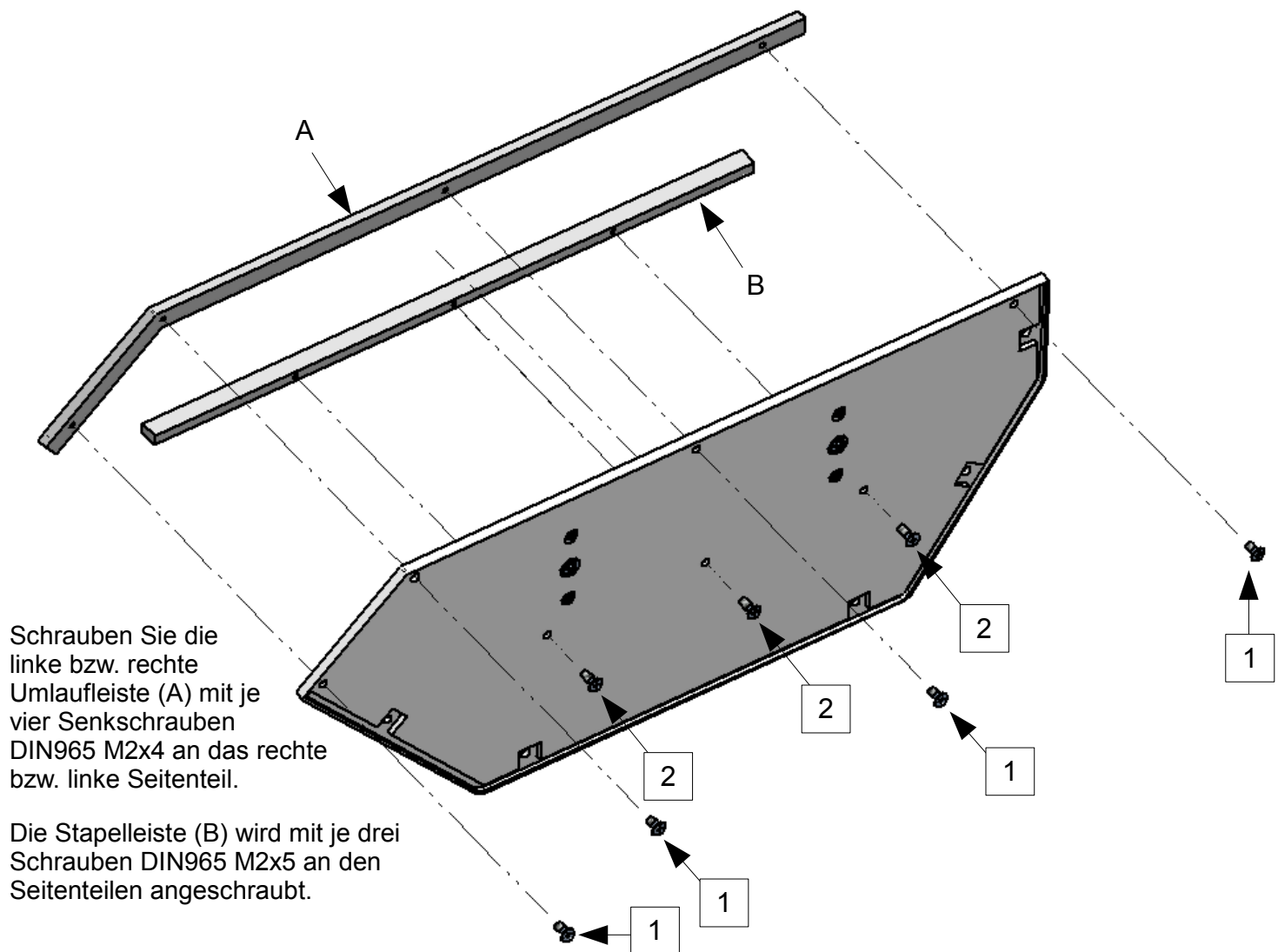


Bereiten Sie nun die Seitenteile vor.
Die nachfolgenden Schritte müssen
jeweils für das rechte & linke Seitenteil
durchgeführt werden.



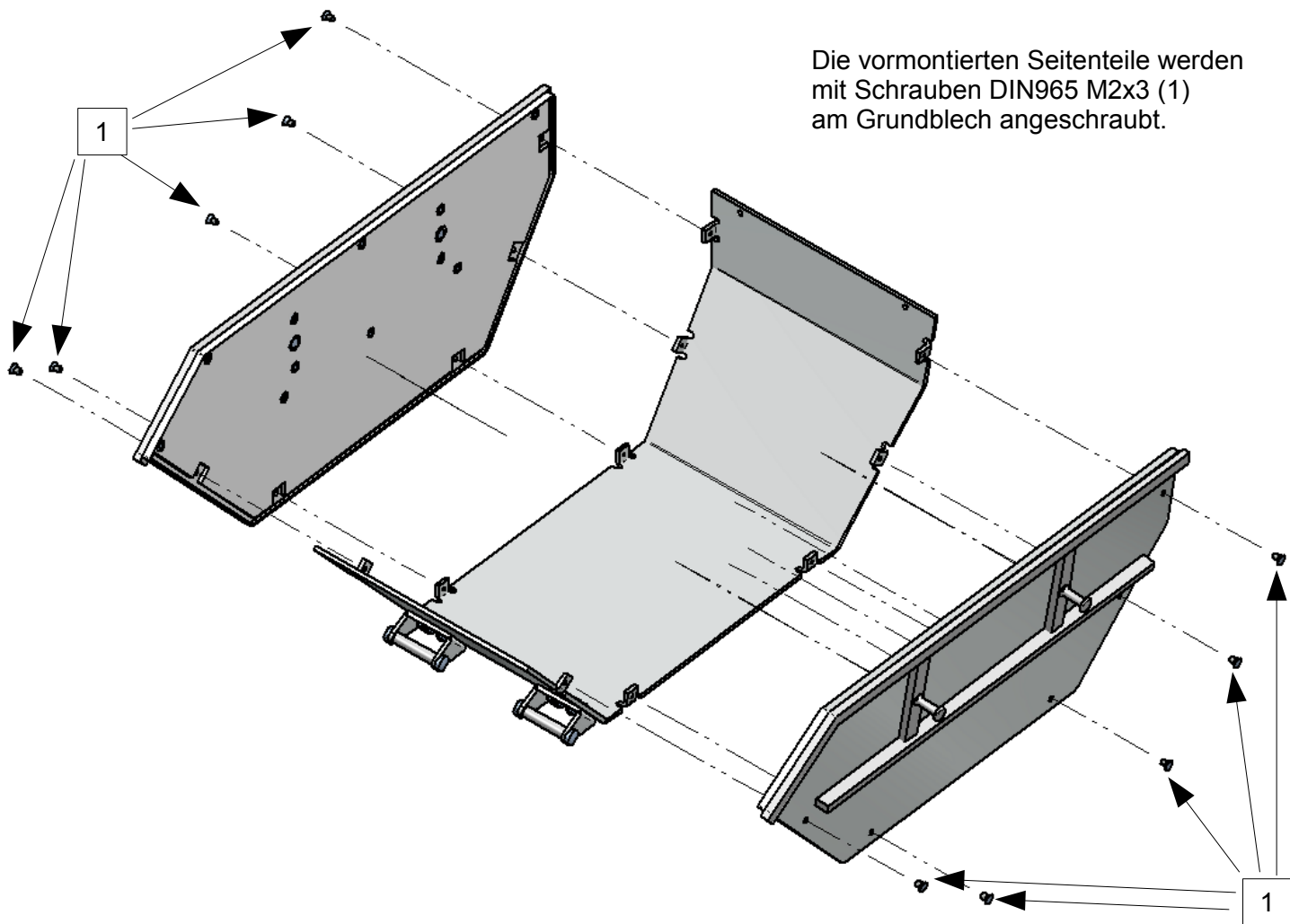
Schieben Sie den Aufnahmebolzen(A)
durch die Strebe(B) in das
4mm Loch im Seitenteil
und verschrauben Sie ihn
mit einer Schraube
DIN965 M3x4 (1)

Danach werden die Streben(B)
mit je zwei Schrauben
DIN965 M2x5 (2) mit dem
Seitenteil verschraubt.

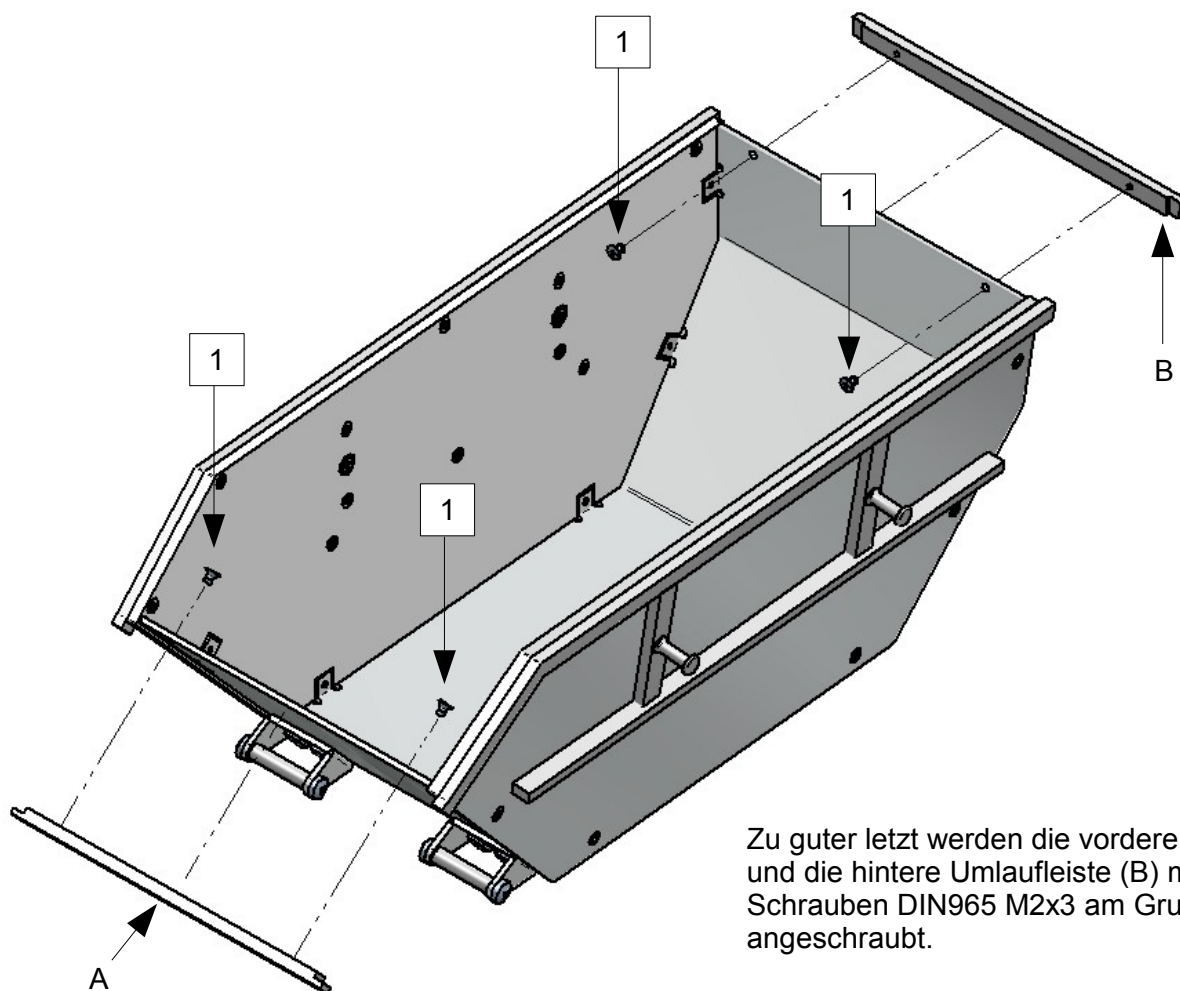


Schrauben Sie die
linke bzw. rechte
Umlaufleiste (A) mit je
vier Senkschrauben
DIN965 M2x4 an das rechte
bzw. linke Seitenteil.

Die Stapelleiste (B) wird mit je drei
Schrauben DIN965 M2x5 an den
Seitenteilen angeschraubt.



Die vormontierten Seitenteile werden mit Schrauben DIN965 M2x3 (1) am Grundblech angeschraubt.



Zu guter letzt werden die vordere Umlaufleiste (A) und die hintere Umlaufleiste (B) mit je zwei Schrauben DIN965 M2x3 am Grundblech angeschraubt.